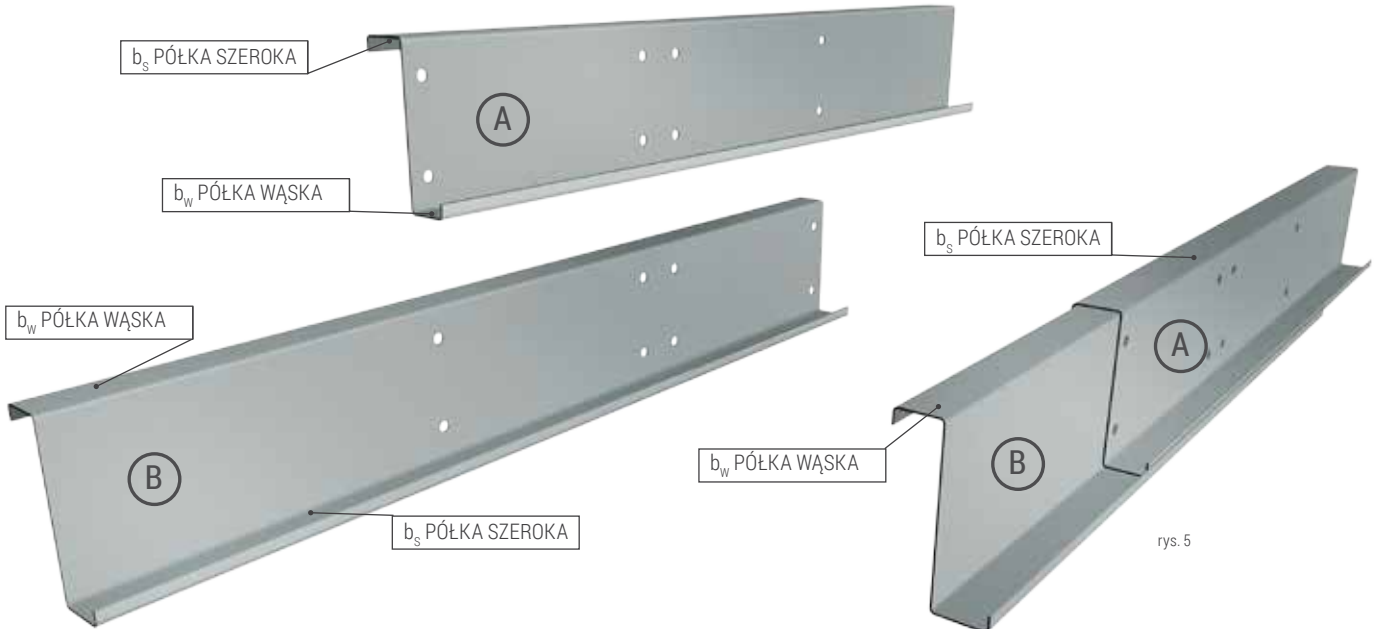
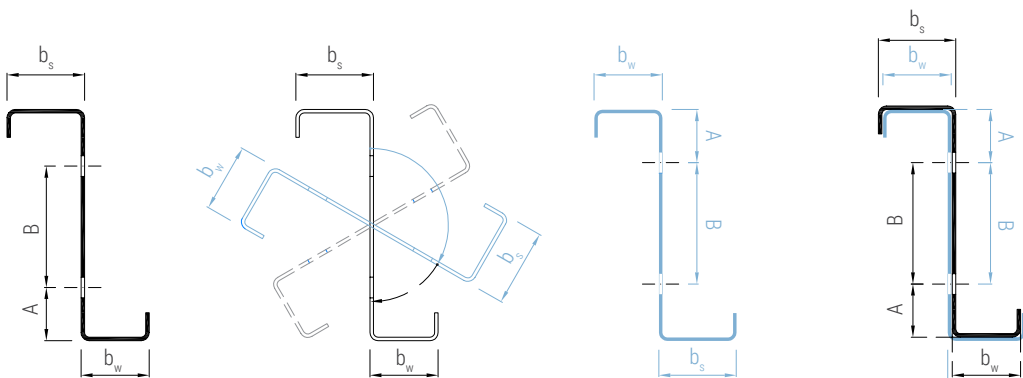


# Galver Z jako belki ciągłe

Platwie konstruuje się jako belki ciągłe, wieloprzęstowe z zakładami na podporach. Dla wykonania zakładów zróżnicowano szerokości półek i zastosowano odpowiednie otworowanie. Górne półki płatwi powinny być zwrócone w kierunku do kalenicy.



rys. 5



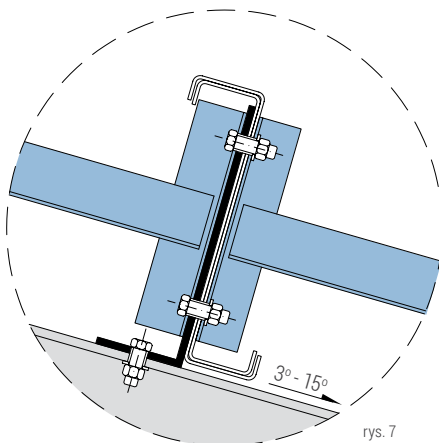
rys. 6

PRZEKRÓJ	A [mm]	B [mm]	C [mm]	D [mm]
Z 100x...	46	-	55	90
Z 150x...	46	55	55	145
Z 175x...	46	80	55	170
Z 200x...	46	105	55	195
Z 225x...	46	130	55	220
Z 250x...	46	155	55	245
Z 275x...	46	180	55	270
Z 300x...	46	205	55	295
Z 350x...	46	255	55	345
Z 400x...	46	305	55	395

tab. 6

## Blachy łącznikowe

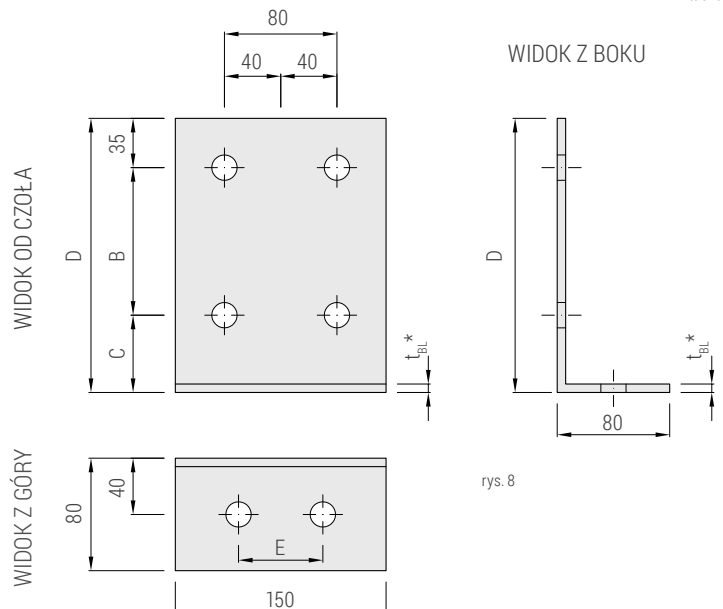
PRZYKŁAD  
MOCOWANIA  
BLACHĄ  
ŁĄCZNIKOWĄ



rys. 7

- otwory wykonać jako  $\varnothing 18$
- E - standardowo 60 mm
- $t_{BL}^*$  - standardowo 6 mm

\*jeżeli  $D \geq 245$  - potrzebne dodatkowe stężenie łącznika żebrzem pionowym



rys. 8

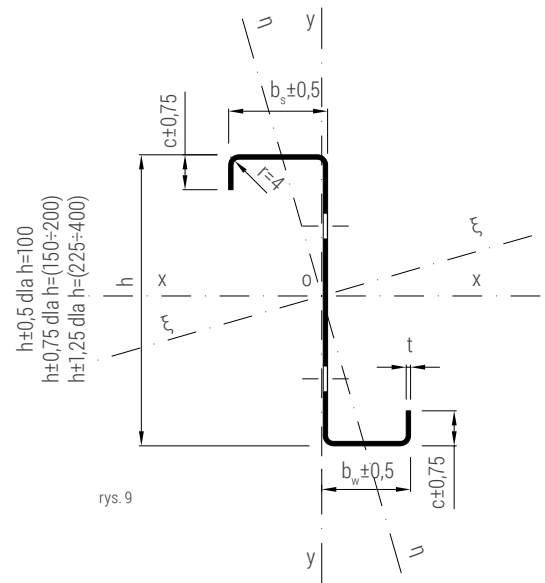
# Galver Z

## otworowanie

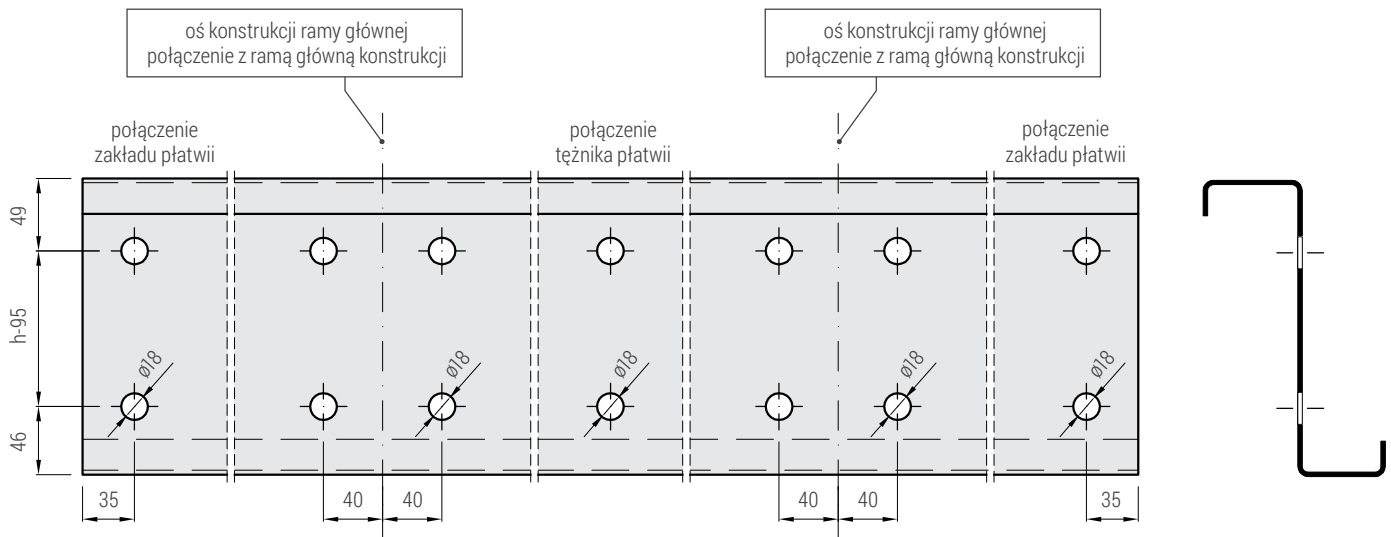
Standardowe otworowanie dla płatwii



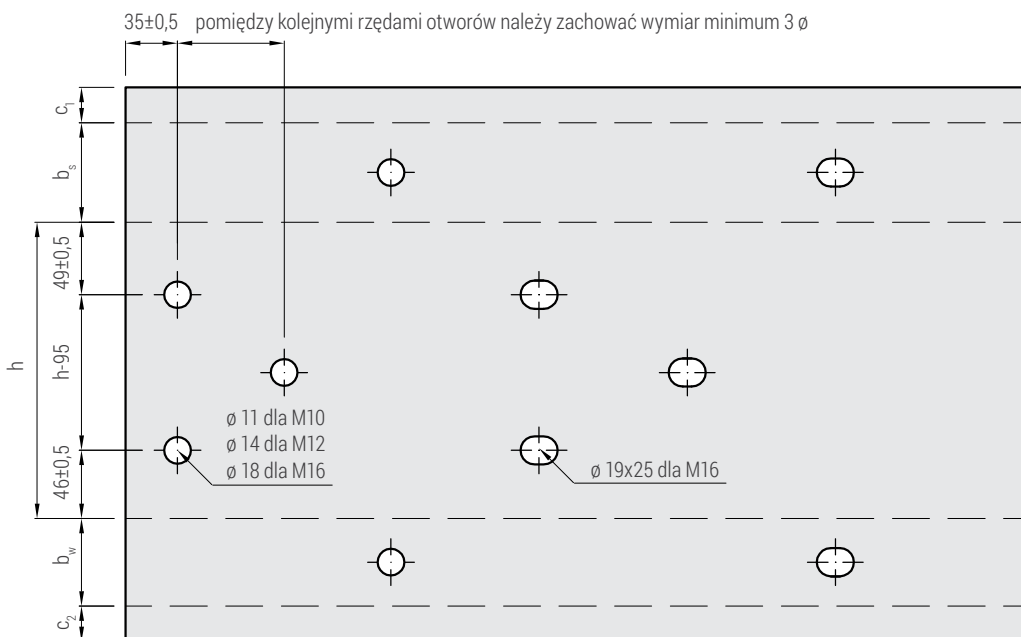
Przekrój



rys. 9



rys. 10



rys. 11



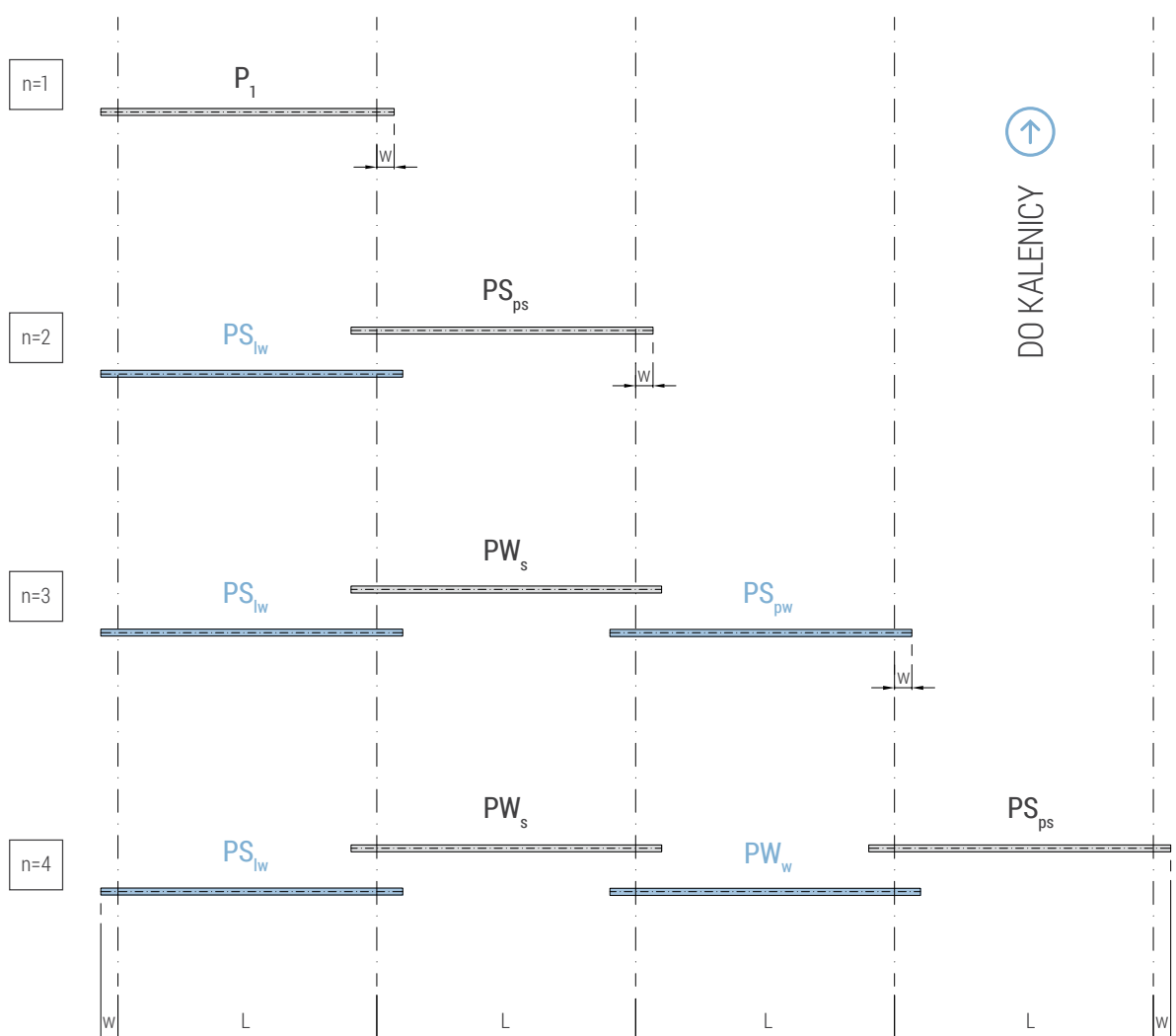
Inne możliwości otworowania\* widok w rozwinięciu

Dopuszcza się dodatkowe otwory po wysokości kształtownika przy zachowaniu warunku odległości między nimi wynoszącej min 3  $\phi$

\*rozmięszczenie otworów i średnice inne niż na rysunku do uzgodnienia

# Galver Z jako płatwie

## Schemat konstruowania płatwii

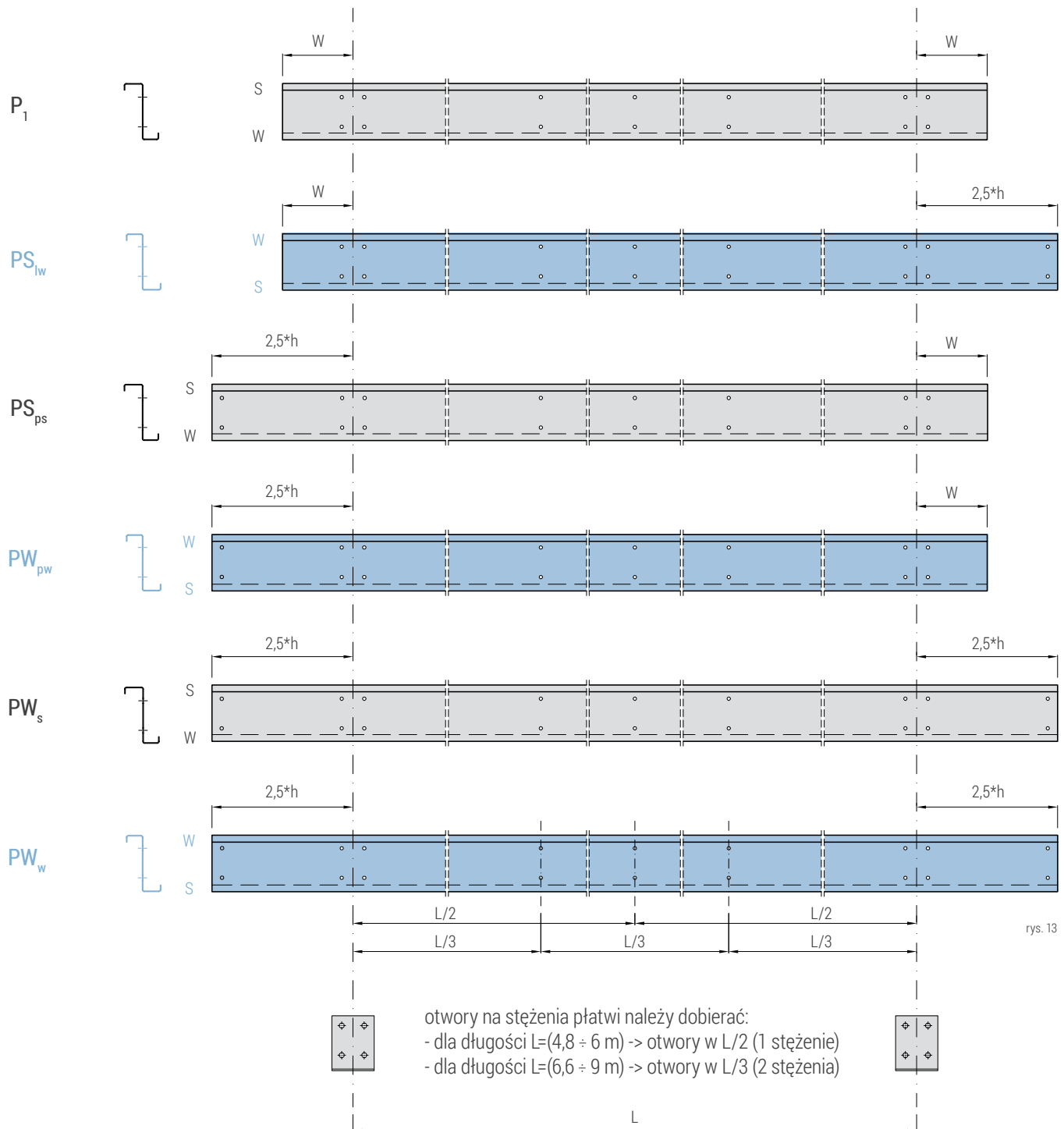


rys. 12

### UWAGI

1. Płatwie o  $n > 4$  przęseł jest tworzona poprzez dodanie w środku  $PW_w$  i  $PW_s$
2. Parzystą ilość przęseł rozpoczyna  $PS_{lw}$ , a kończy  $PS_{ps}$
3. Nieparzystą ilość przęseł rozpoczyna  $PS_{lw}$ , a kończy  $PS_{pw}$
4. Wspornik "W" wg projektu hali

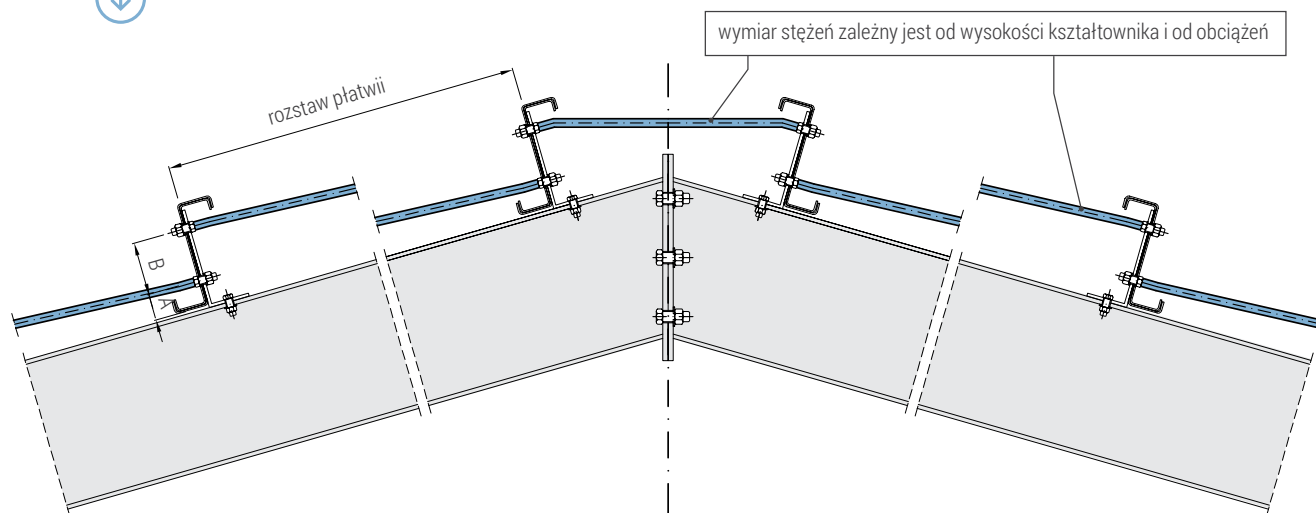
# Galver Z jako płatwie



LEGENDA	P1 - Płatwiej jedoprzęsłowa	I - Płatwiej lewa
	PS - Płatwiej skrajna	p - Płatwiej prawa
	PW - Płatwiej wewnętrzna	w - Górna półka wąska
	W - Wspornik	s - Górna półka szeroka

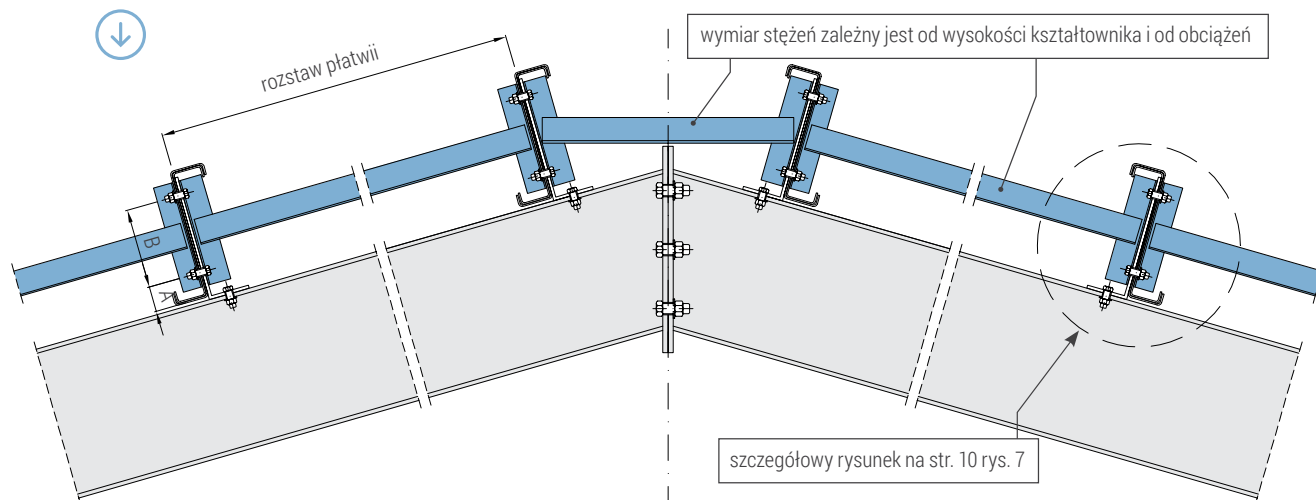
# Galver Z stężenia płatwii

## Stężenia prętowe płatwii



rys. 14

## Stężenia kątownikowe płatwii



rys. 15